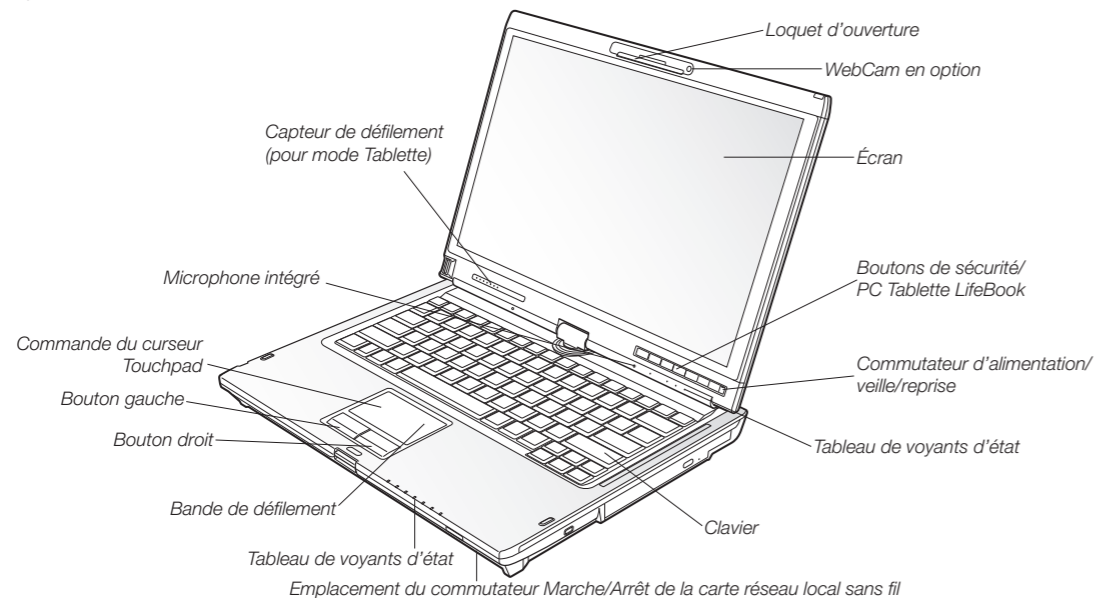


# À la découverte de votre nouvel ordinateur portable Fujitsu PC Tablette LifeBook® T1010

Ce guide pratique explique en huit étapes simples comment mettre en marche votre nouvel ordinateur et vous offre quelques conseils utiles.



## 1. Contenu de la boîte

Assurez-vous que les articles suivants sont bien inclus dans la boîte :

- PC LifeBook Tablette Série T
- Adaptateur secteur et cordon d'alimentation
- Batterie au lithium (préinstallée)
- CD de pilotes et d'applications
- Livret de conditions et conventions de garantie
- Disques complémentaires Microsoft
- Cordon du stylo
- Disque de restauration
- Lingette de nettoyage en microfibras
- Disques d'applications tierces

## 2. Mettez votre PC Tablette en marche

- Branchez l'adaptateur secteur sur le PC Tablette.
- Branchez le cordon d'alimentation sur l'adaptateur secteur.
- Branchez le cordon d'alimentation sur une prise électrique.
- Branchez le cordon téléphonique ou Ethernet sur le PC Tablette et sur une prise murale.
- Appuyez sur le commutateur de veille/reprise pour allumer le PC Tablette.
- L'ordinateur démarre et la batterie se charge.
- L'ordinateur exécute un auto-diagnostic de mise sous tension.
- Une fois l'auto-diagnostic réussi, le système d'exploitation entame le processus d'initialisation.

## 3. Enregistrement

**Si votre PC Tablette fonctionne avec Microsoft® Windows® XP d'origine :** Une fois l'initialisation du système d'exploitation entamée, acceptez le contrat de licence Microsoft® Windows® et le contrat de licence d'utilisation Fujitsu pour poursuivre. Saisissez ensuite les renseignements exigés pour personnaliser votre ordinateur portable et configurer les paramètres de composition du modem.

**Si vous avez un système d'exploitation Windows Vista® d'origine :** Acceptez le contrat de licence Microsoft® Windows® et le contrat de licence d'utilisation Fujitsu pour poursuivre. Lorsque l'écran « Bienvenue » apparaît, sélectionnez vos nom d'utilisateur et mot de passe. Gardez votre nom d'utilisateur et votre mot de passe en lieu sûr. **L'ÉCRAN SE VIDERA PENDANT ENVIRON DEUX MINUTES.** N'essayez pas d'allumer ou d'éteindre l'ordinateur durant cette phase.

## 4. Installation de Click Me!

- Assurez-vous que le commutateur de radio sans fil est en position de marche.

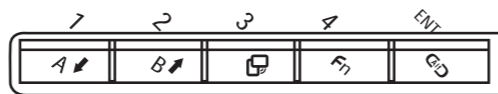
**Si votre PC Tablette fonctionne avec Microsoft® Windows® XP d'origine :** Lors de votre première initialisation du système, vous verrez apparaître Click Me! dans le menu Démarrer.

**Si vous avez un système d'exploitation Windows Vista® d'origine :** En plus d'une icône sur le bureau, une boîte de dialogue s'ouvrira automatiquement pour vous inviter à exécuter Click Me!. Exécutez ClickMe! pour terminer l'installation initiale du système.

- Lorsque vous cliquez sur l'icône Click Me!, votre système configure automatiquement la barre d'icônes dans le coin inférieur droit de l'écran. Ces icônes offrent des liaisons avec des utilitaires susceptibles d'être utilisés fréquemment.

## 5. Enregistrement de votre PC Tablette

Enregistrez votre ordinateur auprès du service de support Fujitsu via notre site Internet à [us.fujitsu.com/computers](http://us.fujitsu.com/computers).

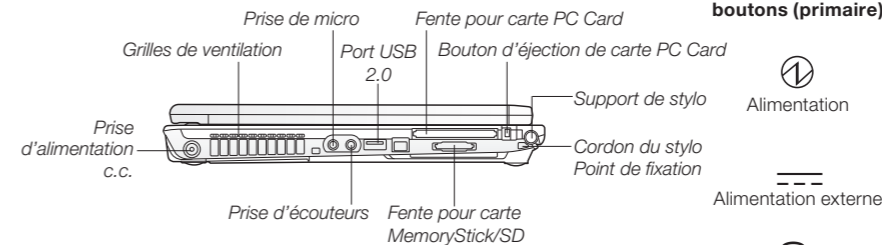


Fonctions des boutons du tableau de sécurité					
État du système - Pré-démarrage ou reprise à partir du mode veille					
	Bouton de sécurité 1	Bouton de sécurité 2	Bouton de sécurité 3	Bouton de sécurité 4	Bouton de sécurité Entrée
Fonctions des boutons PC Tablette pendant la pré-connexion					
État du système - Pré-connexion (écran de connexion Windows affiché)					
Fonction ordinateur portable	<Tab>	<Entrée>	Rotation Écran	Sert à appeler la fonction secondaire	Ctrl+Alt+Del
Fonctions secondaires (Fn + Bouton)	<Maj> <Tab>	<Échap>	Aucune	Aucune	Aucune
Fonctions des boutons PC Tablette en post-connexion					
État du système - Pré-connexion (écran de connexion Windows affiché)					
Fonction principale ordinateur portable	Page Bas	Page haut	Rotation Écran	Sélection de fonction secondaire	Ctrl+Alt+ Del
Fonctions secondaires (Fn + Bouton)	Application A définie par l'utilisateur (Défaut = Calculatrice)	Application B définie par l'utilisateur (Défaut = Journal MS)	Permutation d'écran : 1. ACL uniquement 2. CRT uniquement 3. Affichage double	Utilitaire de menus Fujitsu	Aucune

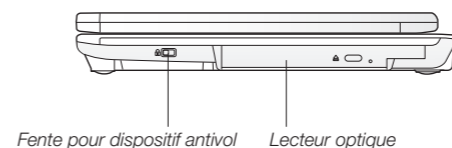
Tableau 1

\* Les modèles avec carte de grand réseau sans fil ne sont pas livrés avec un modem.

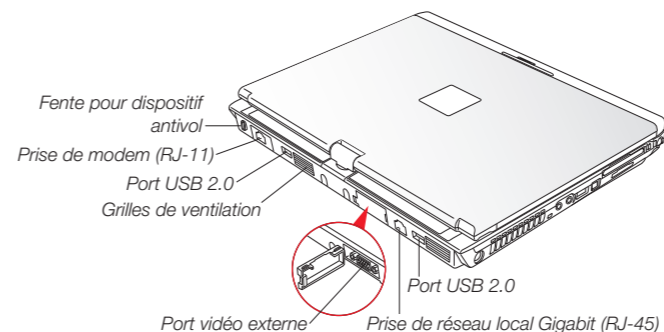
## CÔTÉ GAUCHE



## CÔTÉ DROIT



## ARRIÈRE



## Voyants lumineux

## Icône et nom des boutons (primaire)

- Alimentation
- Alimentation externe
- Accès au lecteur optique/disque dur
- Batterie 1 charge en cours
- Batterie 1 niveau de charge
- Batterie 2 charge en cours
- Batterie 2 niveau de charge
- Verr num
- Verr maj
- Verr défil
- Sécurité

## Tableau de sécurité/ Boutons de tablette PC

### Veillez consulter le tableau 1

Les cinq boutons de sécurité/ PC Tablette sont situés sur le côté inférieur droit de l'écran lorsque ce dernier est configuré en ordinateur portable.

**Fonctions de sécurité :** Les cinq boutons sont utilisés pour l'activation des fonctions de sécurité. Quatre des boutons servent à saisir le mot de passe, alors que le cinquième s'utilise en tant que bouton d'Entrée.

**Fonctions PC Tablette :** Les boutons PC Tablette ont plusieurs fonctions, selon l'état du système : pré-connexion ou post-connexion.

Le système est en pré-connexion lorsque l'écran de connexion Windows est affiché, et en post-connexion lorsque le bureau Windows est affiché. Les cinq boutons ont une fonction principale. Plusieurs boutons ont également des fonctions secondaires (voir tableau) lorsqu'ils sont utilisés en tant que boutons d'application et peuvent être activés en enfonçant la touche Fonction (Fn) tout en enfonçant le bouton d'application. En post-connexion, les fonctions secondaires des boutons d'application A et B peuvent être changées afin qu'ils lancent une application de votre choix. Consultez le Guide d'utilisation pour de plus amples informations sur la façon d'utiliser les boutons de sécurité et d'application.

## Pilotes

Cherchez les versions les plus récentes des pilotes sur le CD de pilotes et d'applications. Cliquez à droite sur l'icône FDU et sélectionnez « mise à jour » ou visitez le site [us.fujitsu.com/computers](http://us.fujitsu.com/computers).

## 6. Conversion de la configuration portable à la configuration tablette

- Soulevez l'écran jusqu'à ce qu'il soit perpendiculaire au clavier.
- Faites tourner doucement l'écran dans le sens des aiguilles d'une montre, ou dans le sens inverse, jusqu'à ce qu'il soit entièrement à l'envers.
- En maintenant le bord supérieur de l'écran, poussez-le jusqu'à ce qu'il soit presque au-dessus du clavier.
- Poussez le loquet de l'écran (le loquet pivotera dans le sens des aiguilles d'une montre). Le loquet supérieur disparaît et c'est le loquet inférieur qui apparaît (A).
- En maintenant le loquet appuyé, poussez doucement l'écran jusqu'à ce que le loquet s'enclenche.
- Pour revenir à la configuration portable, appuyez sur le bouton d'ouverture du loquet et soulevez l'écran jusqu'à ce qu'il soit perpendiculaire au clavier. Assurez-vous de faire tourner l'écran

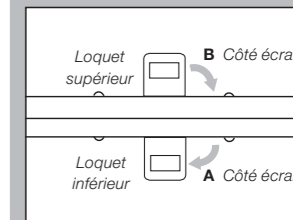
dans le sens indiqué par la lampe de rotation, puis poussez le loquet de l'écran de sorte qu'il soit de face (B).

## 7. Installation de logiciels supplémentaires

- Insérez le disque de pilotes et d'applications et repérez les versions les plus récentes des pilotes et applications déjà installés. Profitez-en pour installer des applications supplémentaires non préinstallées sur votre système, telles que CyberLink Power Director et Make Disc (sur certains modèles).

## 8. Instructions supplémentaires pour modèle WWAN (grand réseau sans fil)

- Si votre système vous a été livré avec un module haut débit mobile, veuillez suivre les instructions d'installation et d'activation incluses dans un emballage séparé de votre PC tablette LifeBook.



Si vous avez :	Vous devez installer les logiciels suivants :
Graveur de DVD multiformat double-couche	CyberLink Power Director et Make Disc

## Accessoires préférés des utilisateurs

### Options d'arrimage

- Duplicateur de ports

### Options de mémoire

- 1 Go SDRAM, DDR3 1066 MHz
- 2 Go SDRAM, DDR3 1066 MHz

### Options d'alimentation

- Adaptateur secteur avec cordon d'alimentation type Etats-Unis
- Batterie principale
- Adaptateur auto/avion
- Chargeur de batterie avec adaptateur secteur

### Mallettes de transport

- Mallette de directeur en cuir
- Mallette Diplomate
- Portefeuille en cuir Affaires
- Mallette renforcée convertible
- Sac à dos Modella Plus

### Périphériques accessoires

- Kit de remplacement de stylet (2)
- Souris optique USB

### Accessoires supplémentaires

- Antivol Guardian™
- Adaptateur pour cartes PC Card 4-en-1
- Souris et clavier sans fil Logitech
- Protectors d'écran (6)
- Cordon de stylet grand luxe

**Des programmes de garantie prolongée Fujitsu sont disponibles.**

**Visitez le site [us.fujitsu.com/computers](http://us.fujitsu.com/computers)**

si vous désirez acheter ces accessoires ou obtenir plus d'informations.

# Guide d'introduction

Première mise en marche de votre  
PC Tablette LifeBook® T1010

### Questions? Besoin d'aide?

- Rendez-vous sur notre site Internet à [us.fujitsu.com/computers](http://us.fujitsu.com/computers)
- Appelez-nous en tout temps au 1.800.8FUJITSU
- Envoyez-nous un courriel à [8fujitsu@us.fujitsu.com](mailto:8fujitsu@us.fujitsu.com)

### Vous voulez en savoir davantage sur les produits Fujitsu?

- Visitez notre site Internet [www.shopfujitsu.com](http://www.shopfujitsu.com)
- Appelez-nous en tout temps au 1.800.FUJITSU

### Notez le numéro de série de votre ordinateur ici :

No. de série \_\_\_\_\_  
(voir sous l'ordinateur)

Fujitsu Computer Systems Corporation  
1250 E. Arques Avenue M/S 122  
Sunnyvale, CA 94085

Fujitsu, le logo Fujitsu et LifeBook sont des marques déposées de Fujitsu Limited. Microsoft, Windows et Windows Vista sont des marques déposées de la société Microsoft. Toutes les autres marques mentionnées dans les présentes appartiennent à leurs propriétaires respectifs. La description des produits correspond aux objectifs de conception de Fujitsu et est fournie à des fins de comparaison ; les résultats réels peuvent varier en fonction de divers facteurs. Les spécifications sont sujettes à modification sans préavis.



**B5FJ-8021-01FR-01**